

# GRIGLIA

a denti paralleli

La **griglia a denti paralleli** viene installata in canale in cemento armato ed è utilizzata per la separazione di corpi solidi di dimensioni medio / fini dall'acqua, negli impianti civili ed industriali. È costituita da un'intelaiatura realizzata mediante lamiera sp.5 in Acciaio Inox AISI 304 all'interno della quale è installato un nastro scorrevole composto da elementi filtranti autopulenti realizzati in resina acetica con luce di filtrazione 1 - 3 - 6 o 10 mm.

**GDP**



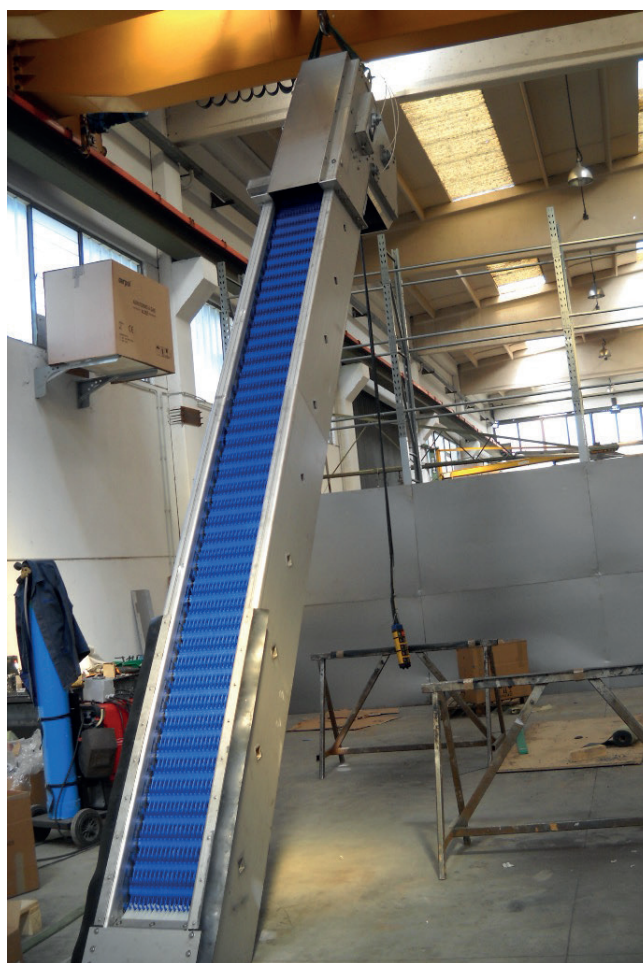
## GRIGLIA A DENTI PARALLELI SERIE GDP

La **griglia a denti paralleli** viene installata in canale in cemento armato ed è utilizzata per la separazione di corpi solidi di dimensioni medio / fini dall'acqua, negli impianti civili ed industriali.

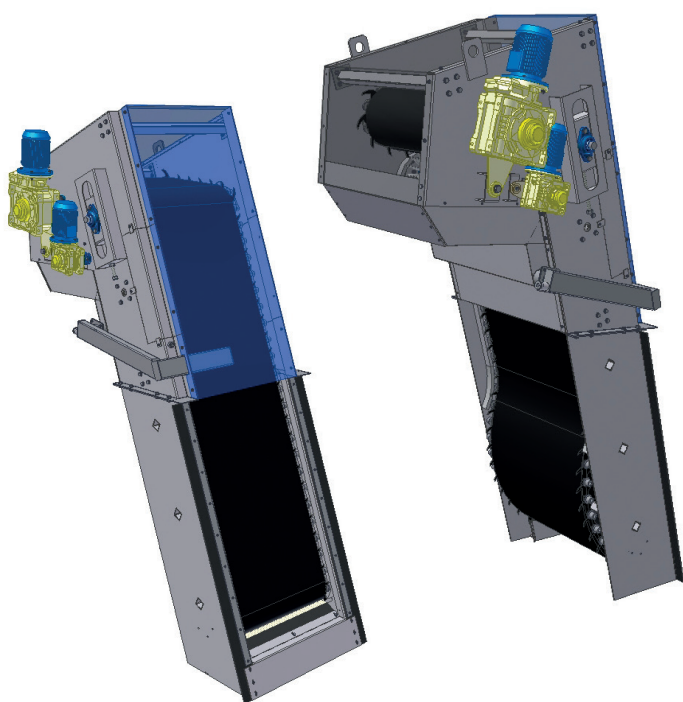
È costituita da un'intelaiatura realizzata mediante lamiera sp.5 in Acciaio Inox AISI 304 all'interno della quale è installato un nastro scorrevole composto da elementi filtranti autopulenti realizzati in resina acetica con luce di filtrazione 1 - 3 - 6 o 10 mm. Gli elementi filtranti sono trascinati da barre in Acciaio Inox AISI 304 che a loro volta si appoggiano all'intelaiatura mediante boccole rotanti in nylon, placche e rondelle in Acciaio Inox AISI 304.

La fase di scarico del materiale grigliato è generata dal movimento relativo degli elementi filtranti e dall'inversione della direzione di funzionamento del nastro stesso; la macchina è inoltre dotata di doppio sistema di pulizia:

- N. 1 spazzola rotante: la spazzola assicura la perfetta pulizia del sistema filtrazione dopo l'autopulizia dovuta al movimento relativo degli elementi filtranti. Un opportuno carter realizzato in lamiera di Acciaio Inox AISI 304 ha la funzione di indirizzare il materiale grigliato all'interno di un cassone di raccolta.
- N. 1 Rampa di lavaggio: la macchina sarà inoltre dotata di un sistema di lavaggio integrativo con rampa ed ugelli che dopo la fase di pulizia della spazzola lava il tappeto filtrante prima del suo ritorno in acqua.



**GRIGLIA**  
a denti paralleli



Albero di tensionamento, albero motore e corone dentate in acciaio speciale al carbonio ad alta resistenza verniciato.

Le motorizzazioni del tappeto e della spazzola sono indipendenti per garantire una semplicità di manutenzione e di ricambistica e per una efficienza progettata e dimensionata ad arte per il lavoro da svolgere.

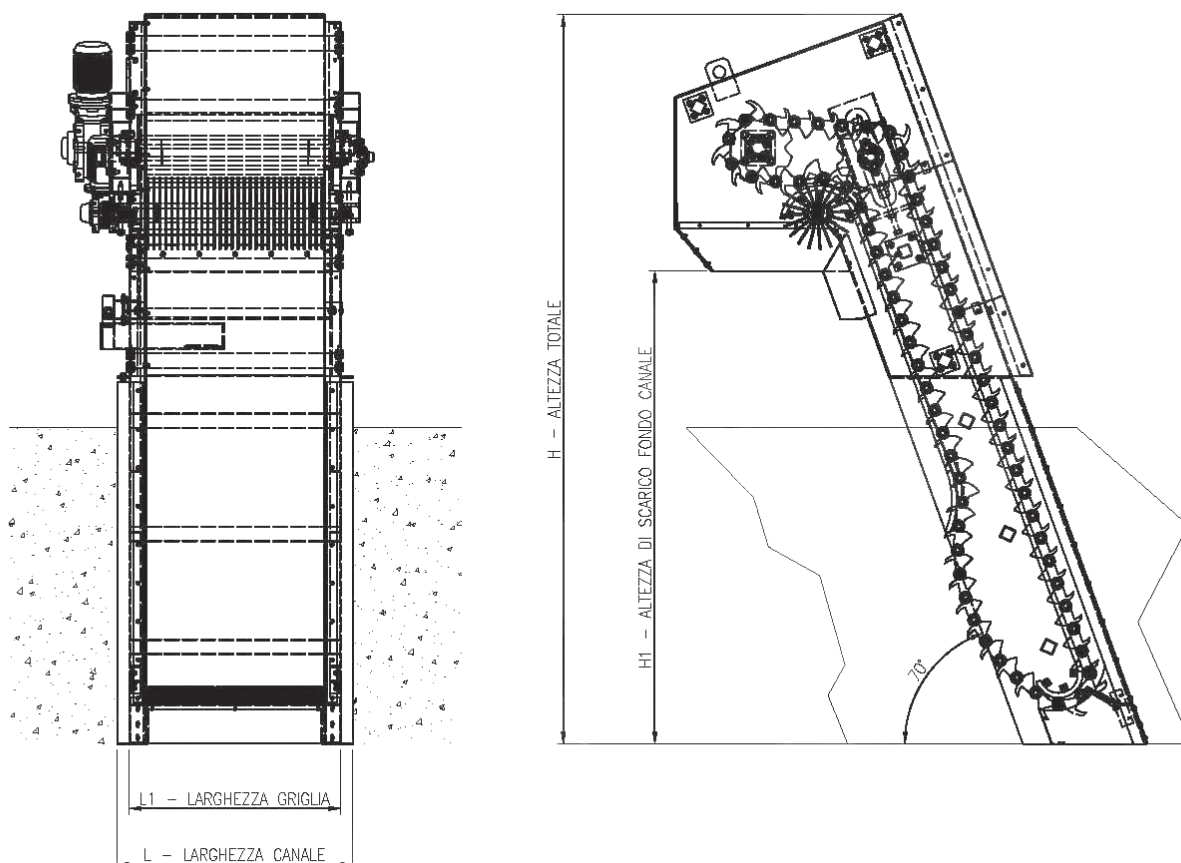
## Materiali

Versione interamente in Acciaio inox Aisi 304 o Acciaio inox Aisi 316

Albero di tensionamento, albero motore e corone dentate in Acciaio speciale ad alta resistenza

## Accessori

Quadro elettrico di comando



| Modello  | L [mm] | L1 [mm] | H1                | H TOTALE             | Potenza |
|----------|--------|---------|-------------------|----------------------|---------|
| GDP 500  | 500    | 480     | H Canale + 800 mm | H Scarico + 1.000 mm | 0,37    |
| GDP 700  | 700    | 680     |                   |                      | 0,75    |
| GDP 1000 | 1.000  | 980     |                   |                      | 1,1     |
| GDP 1200 | 1.200  | 1180    |                   |                      | 1,1     |

Luce di filtrazione: 1 – 3 – 6 – 10 mm